

## Merkblatt Universelle Gebäudeverkabelung

### Umfeld

Heute werden von verschiedenen Herstellern Systeme der Universellen Gebäudeverkabelung (UGV) angeboten. Primär dürften die UGV bei Neubauten und Renovationen von Betrieben und Einfamilienhäuser in Frage kommen. Dabei gibt es grundsätzlich zwei Varianten, nämlich UGV als

- Datenverteilsystem und als
- Daten- und TV-Verteilsystem

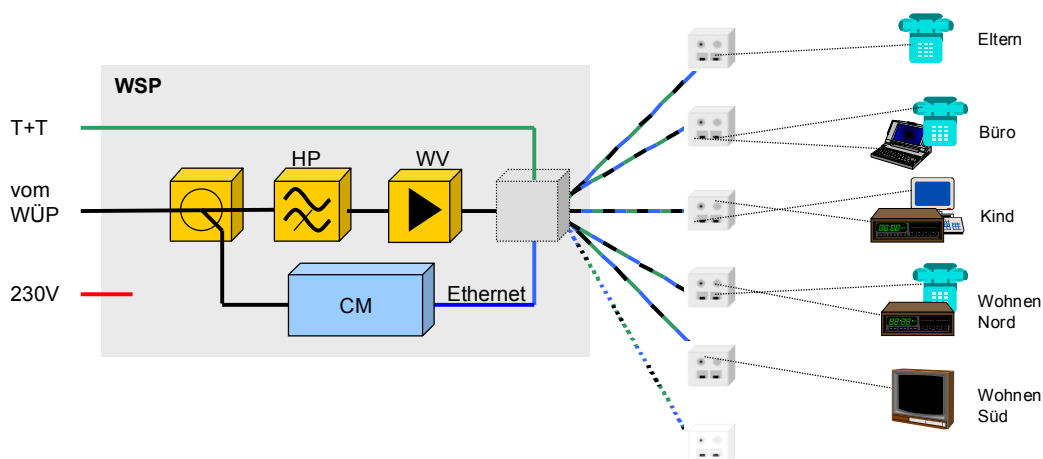
Damit der Anschluss und der Betrieb derartig verkabelter Liegenschaften problemlos erfolgen kann und damit diese Investition in die UGV auch für zukünftige Dienste verwendet werden kann, sollten folgende Swisscable Empfehlungen eingehalten werden.

### Empfehlungen Swisscable

- UGV und interaktive koaxiale Hausverteilanlage sind zu trennen, d.h. über UGV darf kein Rückweg in die Kabelfernsehanlage eingefügt werden. Damit verbunden ist der Verzicht des interaktiven Fernsehens (sollte es einmal kommen) über UGV. Ebenfalls ist so auf den Anschluss von Kabelmodems über UGV zu verzichten.
- Wird ein Verstärker eingesetzt, so hat er der Swisscable-Vorschrift (siehe die Broschüren "Richtlinien für Planung und Installation hausinterner Verteilanlagen für Breitbandkommunikation in Kabelfernsehtetzen" sowie "Rückwärtsübertragung in Hausverteilanlagen" auf der Swisscable Homepage [www.swisscable.ch](http://www.swisscable.ch) → Publikationen) zu genügen. Der Rückweg ist zu sperren und dem Verstärker ist ein 47 MHz oder 65 MHz Hochpass, abhängig vom Kabelnetz, mit einer Sperrdämpfung von >40 dB vorzuschalten (Reduktion Ingress)
- Es gelten die Vorschriften für System Performance, Equipment, Electromagnetic Compability und Safety nach Cenelec EN-50083
- Die Pegelung ist mit dem KNU zu vereinbaren
- Es gelten die Installationsvorschriften des KNU
- Es gilt die „Verordnung über die elektromagnetische Verträglichkeit (VEMV) vom 9. April 1997
- Die Verantwortung für einen ordnungsgemässen Betrieb liegt beim Ersteller

### Empfehlung für zukunftstaugliche Wohnungsverteilung

Eine moderne, interaktive Wohnverteilanlage kann im Idealfall folgende Struktur aufweisen:



WSP Wohnungssternpunkt  
WV Wohnungsverstärker, falls erforderlich  
HP Hochpassfilter, immer

WÜP Wohnungsübergabepunkt  
CM Kabelmodem

Dabei ist es empfehlenswert:

- pro Zimmer mindestens 1 Anschluss vorzusehen
- im Wohnungssternpunkt WSP 230V zu installieren
- die Telefon-Zuleitung über den WSP führen